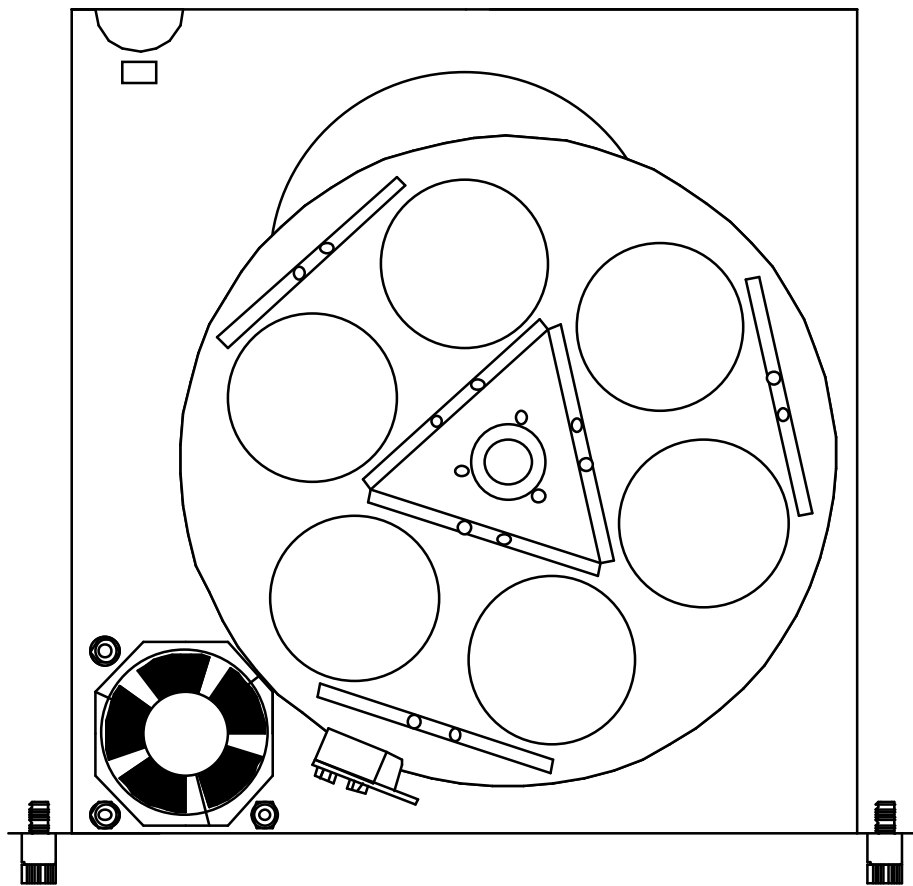


GAM社製

SX 4 Six-Gobo Tray

取扱説明書



SX 4 Six-Gobo Tray

目次

1 . 安全にお使いいただくために	2~3
2 . 概要	4
3 . 各部分名称	4
4 . 取り付け方法	5
5 . パターン 取り付け方法	6
6 . 制御方法、及び、電源に関する注意事項	7
7 . 仕様	7
8 . 商品図	8~9

1. 安全にお使いいただくために



空間演出用の器具です。空間演出の用途以外には、使用しないで下さい。

一般の照明器具として使用する製品ではありません。

器具の取り付けは、取扱説明書に従って確実に行ってください。取り付けに不備があると、落下による物的損害・けがの原因となります。

器具の取付・設置時には、電源コードなどを器具本体に接触しないように取り付けてください。接触していると火災の原因となります。

器具の点灯中および消灯直後は、本体周辺を素手で触らないで下さい。

本体周辺が高温のため、やけどの原因となります。

器具の分解や改造はしないで下さい。故障の原因となります。

煙が出たり、変な臭いがするなどの異常状態のまま使用すると、火災・感電の原因となります。

異常時には使用をすぐ止め、異常状態がおさまったことを確認してから、原因を究明して下さい。容易に原因の究明ができない場合、販売代理店に修理依頼をして下さい。

注 意

1 使用環境について

この器具は屋内用です。屋外で使用しないで下さい。

屋外で使用すると、故障の原因となることがあります。

この器具はETC社製 SOURCE の最高周囲温度(40)以下で使用して下さい。

振動・衝撃・粉塵のある場所、水や湿気の多い場所では使用しないで下さい。

故障・破損・変形の原因となることがあります。

2 取り付けについて

器具の取り付け前に必ず取扱説明書または注意書をよくお読み下さい。

また、お読みいただいた後は大切に保管し、必要なときに活用下さい。

器具の取り付けに方向性があります。取扱説明書に従って正しく取り付けて下さい。

指定以外の取り付けを行うと、器具本体の破損・けがの原因となることがあります。

器具の取り付け・設置には、器具本体の落下防止ワイヤーを正しく取り付けてください。

取り付けに不備があると落下による物的損害・けがの原因となります。

3 使用方法について

器具の周りに紙や布のような燃えやすい物を近づけて使用しないで下さい。

火災の原因となります。

電源電圧は取扱説明書に記載されている定格電圧で使用してください。

故障・感電・火災の原因となります。

4 保守点検について

部品交換・清掃時には、必ず電源を切ってください。

電源を切らないと感電することがあります。

埃などが溜まった状態で使用しないで下さい。火災・故障の原因となります。

器材のねじ類は、振動などで緩む場合がありますので、定期的に確認してください。

故障・落下による物的損傷・けがの原因となります。

シンナー・ベンジンなどの揮発性のものでふいたり、殺虫剤をかけたりにしないで下さい。

変色・変質の原因となります。

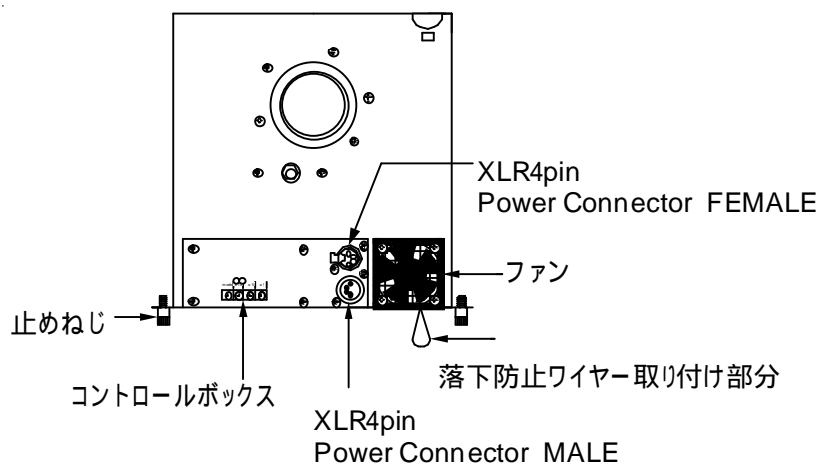
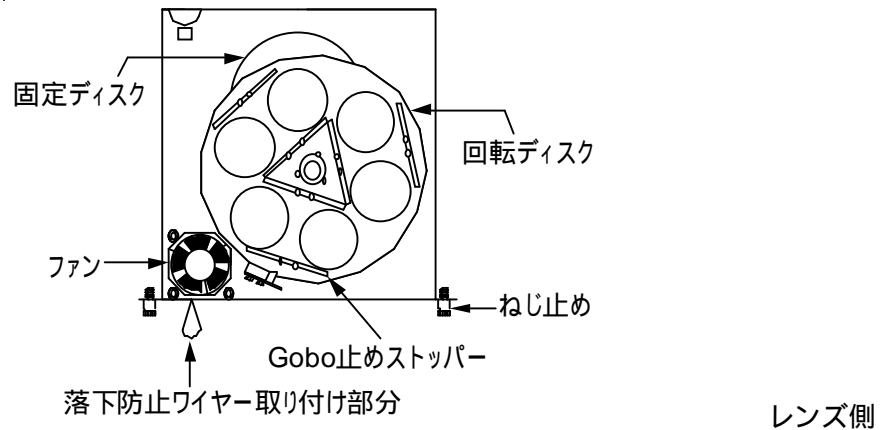
2 . 概要

・製品説明

この度は、GAM社製「SX4 Six-Gobo Tray」をお買い上げ頂き、誠にありがとうございます。
本製品は、ETC社製 SOURCE 用のエフェクトシステムです。最大6枚のパターンを取り付けることができます。DMX制御と内蔵されているプログラムによって制御する（Stand Alone制御）の2通りあります。本製品を長く安全にご利用して頂く為に、必ず説明書をお読みになり、内容をよく理解された上でご使用ください。

本マニュアルは、GAM社製のマニュアルに基づいて、株式会社川本舞台照明が日本語版に翻訳編集したものです。本マニュアルに記載された内容については、改良などの為に予告なしに変更される場合があります。本マニュアルの内容に関しては万全を期して作成していますが、万一ご不審な点や誤り、記載漏れなどがありましたら、販売代理店までご連絡下さい。

3 . 各部分名称



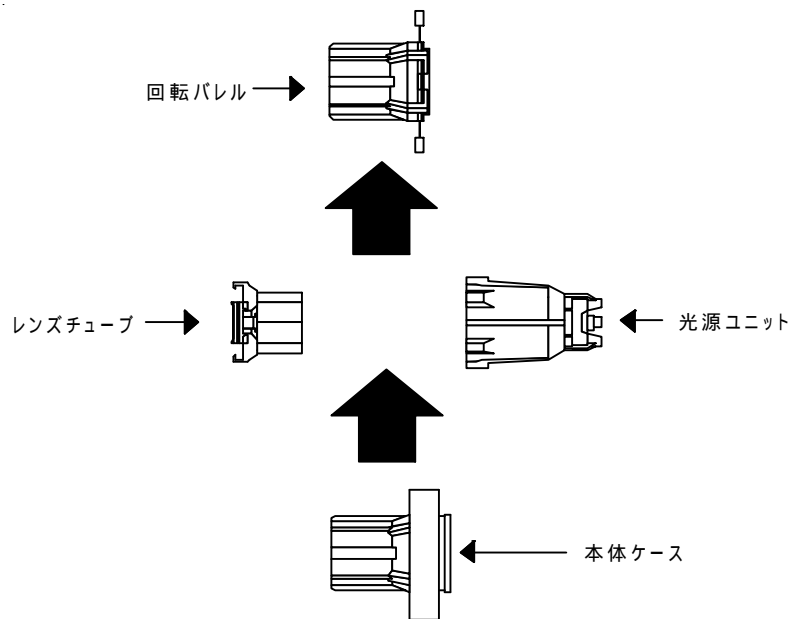
4 . 取り付け方法

(SX4 CASEをソースフォー・Tray をSX4 CASEに取り付ける)

・SX4 CASEをソースフォーへ取り付ける

・SX4 CASEをソースフォーに取り付ける際は、ソースフォーをレンズチューブ、回転バレル、光源ユニットの3つに分けて、レンズチューブと光源ユニットの間にSX4 CASEを取り付けます。(図1参照)

・SX4 CASEにはバレルが取り付けられているのでソースフォーを組み立てるのと同様に取
り付けることができます。ソースフォーの回転バレルは使用しません。



・SX4 CASE の回転バレルにレンズチューブをはめて、フォーカスツマミで固定します。

・SX4 CASEに光源ユニットをはめて、回転バレルツマミで固定します。

(図2参照)

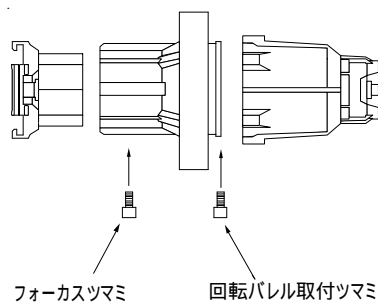


図2

・TrayをSX4 CASEへ取り付ける

- ・SX4 CASEの下側からTrayを滑り込ませると裏側の右上にあるセーフティーキャッチにより固定され、Trayの下側に付いている止めねじでさらに固定することができます。取り外すときは止めねじをゆるめ、ストッパーを引いてTrayを取りはずすことができます。

(図3参照)

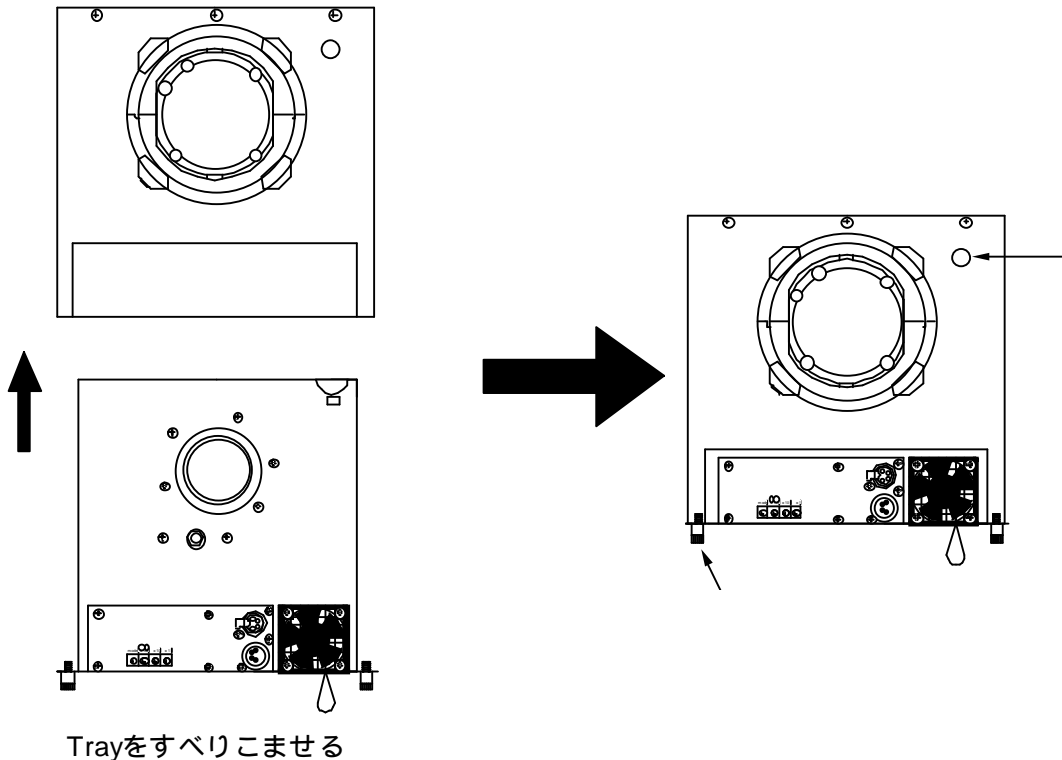
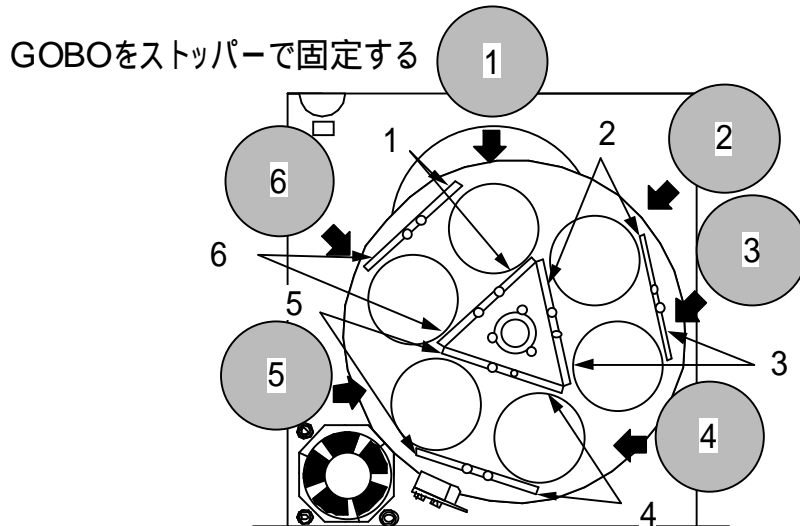


図 3

- ・TrayをSX4 CASEの下側から滑り込ませます。
 - ・ のセーフティーキャッチをTrayの右上にある穴の部分にしっかりとめします。
(カチッと音がするまで滑り込ませてください。)
 - ・ のねじ止めでSX4 CASEとTrayを固定します。
- ・ 4つのTrayは同じように取り付けられます。

5 . パターン取り付け方法

- ・1つのゴボに対して、2枚のストッパーで固定します。



6 . 制御方法、及び、電源に関する注意事項

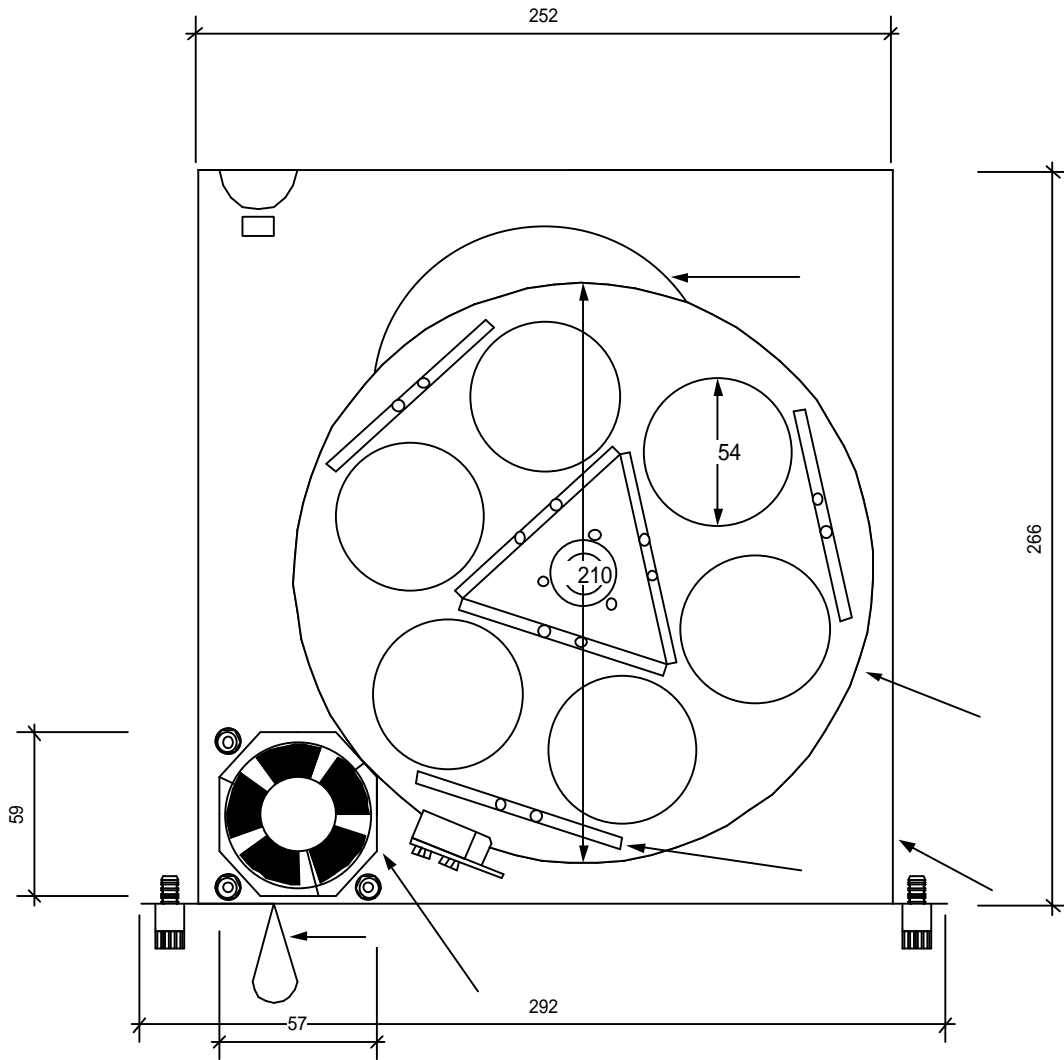
- ・DMX制御と内蔵されているプログラムによって制御する（Stand Alone制御）の2通りがあります。
- ・GAM社製品 Dual Power Supplyもしくは6 Channel Power Supplyを使用。
DC24V仕様のカラースクローラー用のPower Supplyを代用することも可能です。

7 . 仕様

定格電圧	DC24V
定格電流	2A
消費電力	48 W
定格周波数	60 Hz
本体重量	約 1.7kg
電源	XLR4pin/DC24V仕様 Power Supply
材質	薄鋼板、アルミダイキャスト
適合ソフト	GAM/Patterns (Mサイズ 直径66mm)

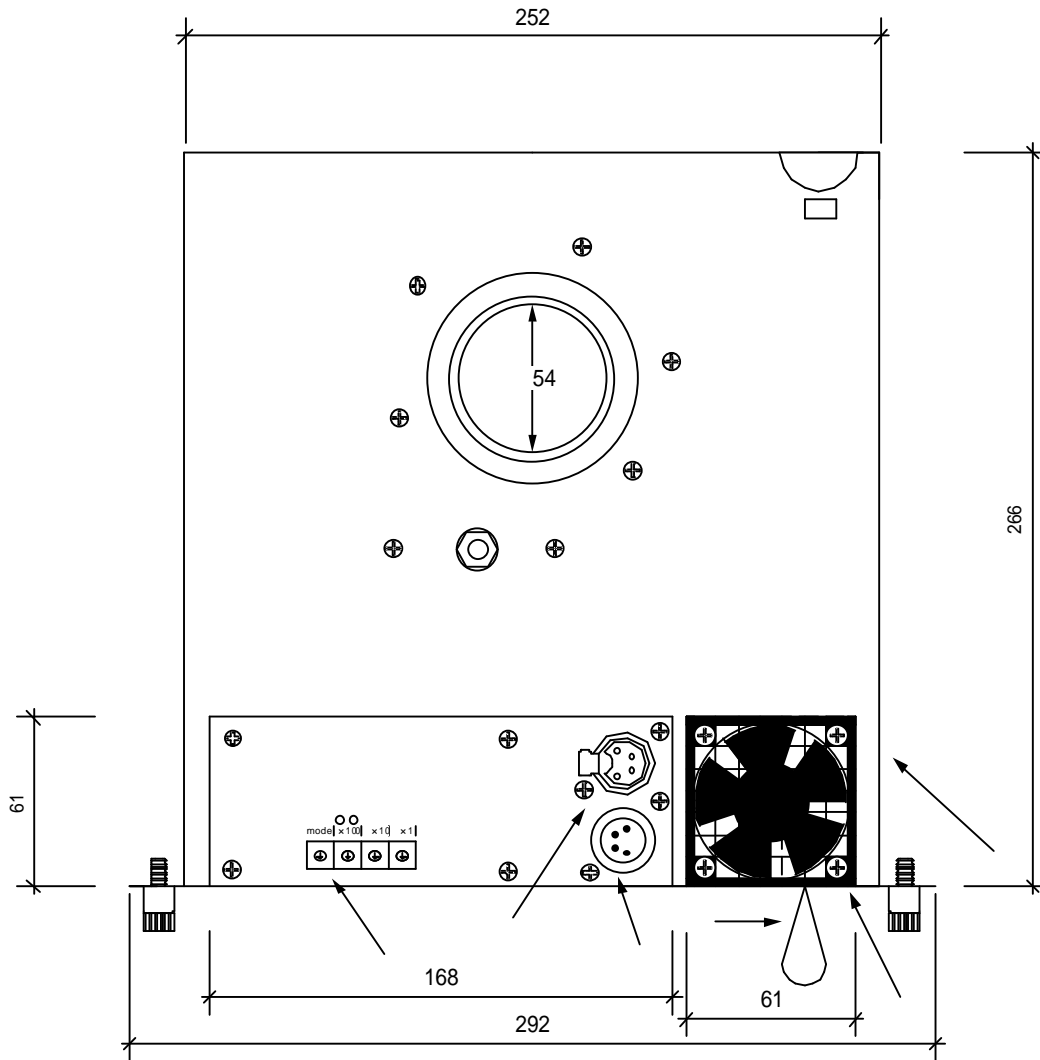
8. 商品図

レンズ側



番号	名称	材質	番号	名称	材質
	固定盤			Tray本体	薄鋼板 t = 3
	回転盤				
	GOBO留めストッパー	ステンレス			
	ファン	プラスチック			
	落下防止ワイヤー取り付け部分				

ランプハウス側



番号	名 称	材 質	番号	名 称	材 質
	XLR4pin Power Connector MALE	メッキ		Tray本体	薄鋼板 t = 2
	XLR4pin Power Connector FEMALE	メッキ			
	MODE、DMX設定				
	ファン	プラスチック			
	落下防止ワイヤー取り付け部分				