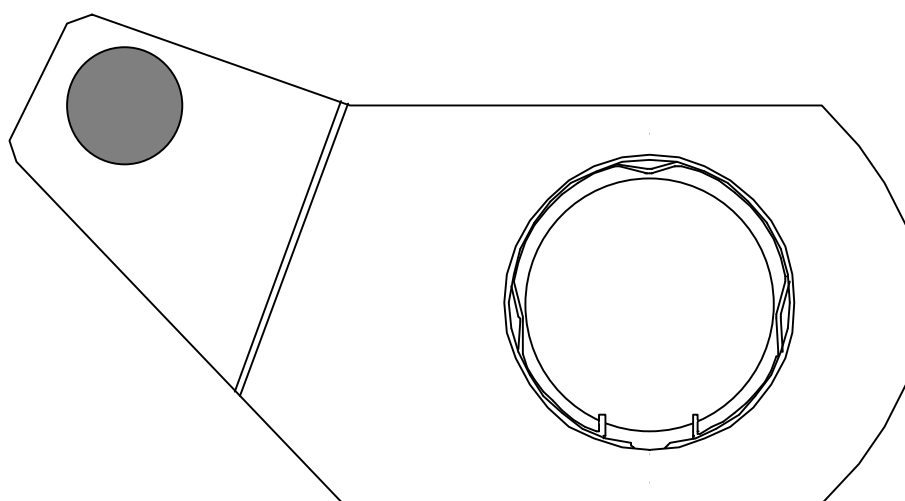


GAM 社製
TWINSPIN

取扱説明書



TWINSPIN

目次

1 . 安全にお使いいただくために	2~3
2 . 概要	4
3 . 各部分名称	4
4 . パターンの取り付け方法	5
5 . ソースフォーへの取り付け、取り外し方法	6
6 . 制御方法、及び、電源に関する注意事項	7
7 . 仕様	7
8 . 商品図	8

1. 安全にお使いいただくために



演出照明用の器具です。空間演出の用途以外には、使用しないで下さい。

一般の照明器具として使用する商品ではありません。

器具の取り付けは、取扱説明書に従って確実に行ってください。

確実にとめないでと器具が落下し、物的損害・けがの原因となります。

パターンホルダー及び付属品については適合品を使用してください。パターンホルダーの破損・変形したものを使用すると器具の故障の原因となります。

器具を分解したり改造したりしないで下さい。故障の原因となります。

器具の取り付け・設置時には、電源コードなどを器具本体に接触しないように取りつけてください。接触していると火災の原因となります。

器具の点灯中及び消灯直後は、本体周辺を素手で触らないで下さい。

本体周辺が高温のため、やけどの原因となります。

煙が出たり、変な臭いがするなどの異常状態のまま使用すると、火災・感電の原因となります。

異常時にはすぐに電源を切り、異常状態がおさまったことを確認してから原因を明してください。容易に原因の究明ができない場合は、弊社に修理依頼をして下さい。

注 意

1. 使用環境・使用条件について

この器具は屋内用です。屋外で使用しないで下さい。屋外で使用すると、故障の原因となることがあります。

この器具はETC社製 SOURCE の最高周囲温度(40)以下で使用して下さい。

振動・衝撃・粉のある場所、水や湿気の多い場所では使用しないで下さい。

故障・破損・変形の原因となることがあります。

2. 取り付け・設置および使用方法について

器具の取り付け・設置、及び、使用前に必ず取扱説明書または注意書をよくお読みください。また、お読みいただいた後は大切に保管し、必要なときに活用してください。

器具の取り付けには方向性があります。取扱説明書に従って正しく取り付けてください。指定以外の取り付けを行うと、器具本体の破損・けがの原因となることがあります。

器具を取り扱う場合は、照明技術者など専門家が行ってください。

未熟練者だけの対応は、間違いの原因となる恐れがあります。

地震等の天災の後、再使用前に照明技術者などの専門家が、点検を行ってください。

未熟練者だけの対応は、間違いの原因となる恐れがあります。

器具の周りに紙や布のような燃えやすい物を近づけて使用しないで下さい。

火災の原因となります。

3. 保守点検について

器具は、日常点検を実施してください。点検の結果、取扱説明書に記載されている基準をはずれている場合は、取扱説明書に基づき処置をして下さい。

器具の点検(整備)は、照明技術者などの専門家が行ってください。

未熟練者だけの対応は、間違いの原因となる恐れがあります。

部品交換・清掃時には、電源を必ず切ってください。電源を切らないと感電する恐れがあります。埃などが溜まった状態で使用しないで下さい。火災・故障の原因になります。

器具のねじ類は、振動などで緩む場合がありますので、定期的に確認してください。

故障・落下による物的故障・けがの原因となります。

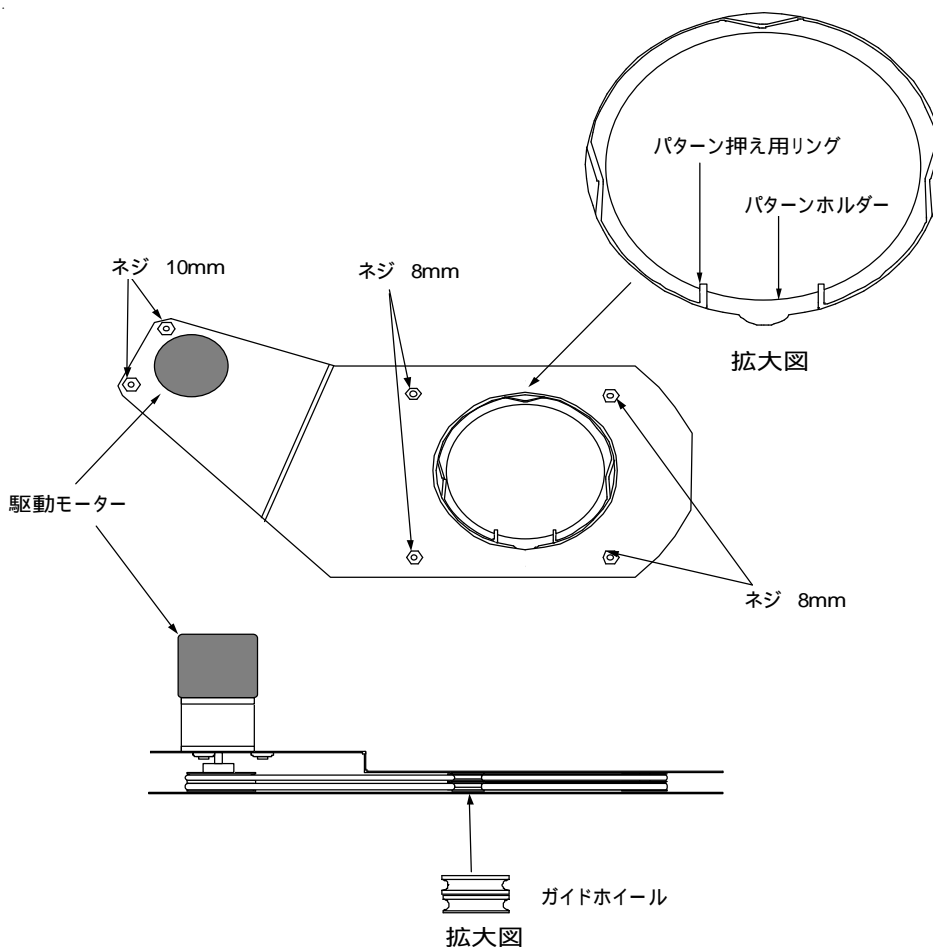
2. 概要

・製品説明

この度は、GAM社製「TwinSpin」をお買い上げ頂き、誠にありがとうございます。
本製品は、ETC社製SOURCE用のスパイラルマシンです。表裏にローテーターがあり、パターンを2枚使用することができます。2枚のパターンのスピードのみをコントロールするタイプと、スピードと回転方向をコントロールするタイプの2種類があります。本製品を長く安全にご利用して頂く為に、必ず説明書をお読みになり、内容をよく理解された上でご使用ください。

本マニュアルは、GAM社製のマニュアルに基づいて、株式会社川本舞台照明が日本語版に翻訳編集したものです。本マニュアルに記載された内容については、改良などの為に予告なしに変更される場合があります。本マニュアルの内容に関しては万全を期して作成していますが、万一ご不審な点や誤り、記載漏れなどがありましたら、販売代理店までご連絡下さい。

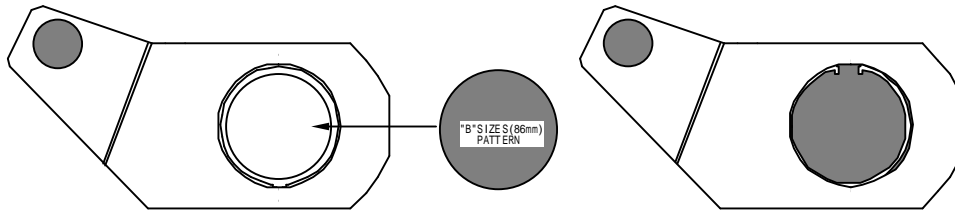
3. 各部分名称



4 . パターンの取り付け方法

・ TwinSpin にパターンを取り付ける

TwinSpin を平たい場所に横置きにし、パターン用開口部にパターンをはめます。そして、その上からパターン押さえ用リングで留めます。



まずリングの片方を溝にはめ、そこを指で押さえながらリングをはめていきます。最後は両端のフックをはさんで溝に入れます。精密ドライバーなどでフック部分の反対側を押さえながら、行くとスムーズにできます。

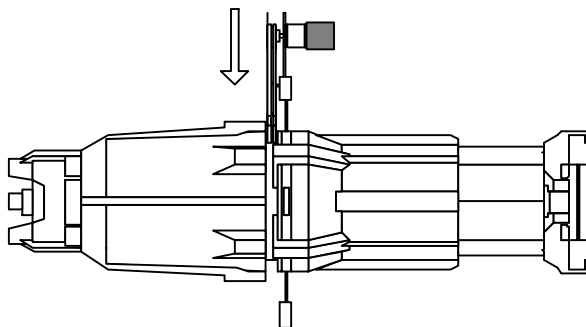
リングはパターンが確実に動かないようにやさしく上から押してしっかりとはめて下さい。反対側も同様にパターンをはめこみます。

5 . ソースフォーへのTwinSpin 取り付け、取り外し方法

・TwinSpin をソースフォーに取り付ける

まずランプ調整ができているかどうかを確認します。そしてTwinSpin を器具のアイリススロットにスライドさせながら設置します。スライドさせる時は斜めにしないで真っ直ぐ入れます。TwinSpin のコードが器具本体に触れないように注意して下さい。

真っ直ぐ奥まで差し込んでください



・TwinSpin をソースフォーから取り出す

TwinSpin を器具から取り出す時は、できるだけ冷たい状態で行って下さい。消灯後すぐに器具からパターンを外しますとパターンが急激な温度変化に耐えられず損傷してしまう場合があります。

・緊急取替え時には

もしパターンが高熱状態のままでもとりかえねばならない場合、必ず手袋等をはめて作業して下さい。

6 . TwinSpin 制御方法、及び、電源に関する注意事項

・ラインボルト使用時

- ・コントローラーなし 最速のスピードで回転します。最速 9 . 0 r p m (1 0 0 V 使用時)
- ・コントローラータイプ コントローラーのつまみで無断階にモータースピードを可変することができます。
最速 9 . 0 r p m (1 0 0 V 使用時)

・調光器使用時

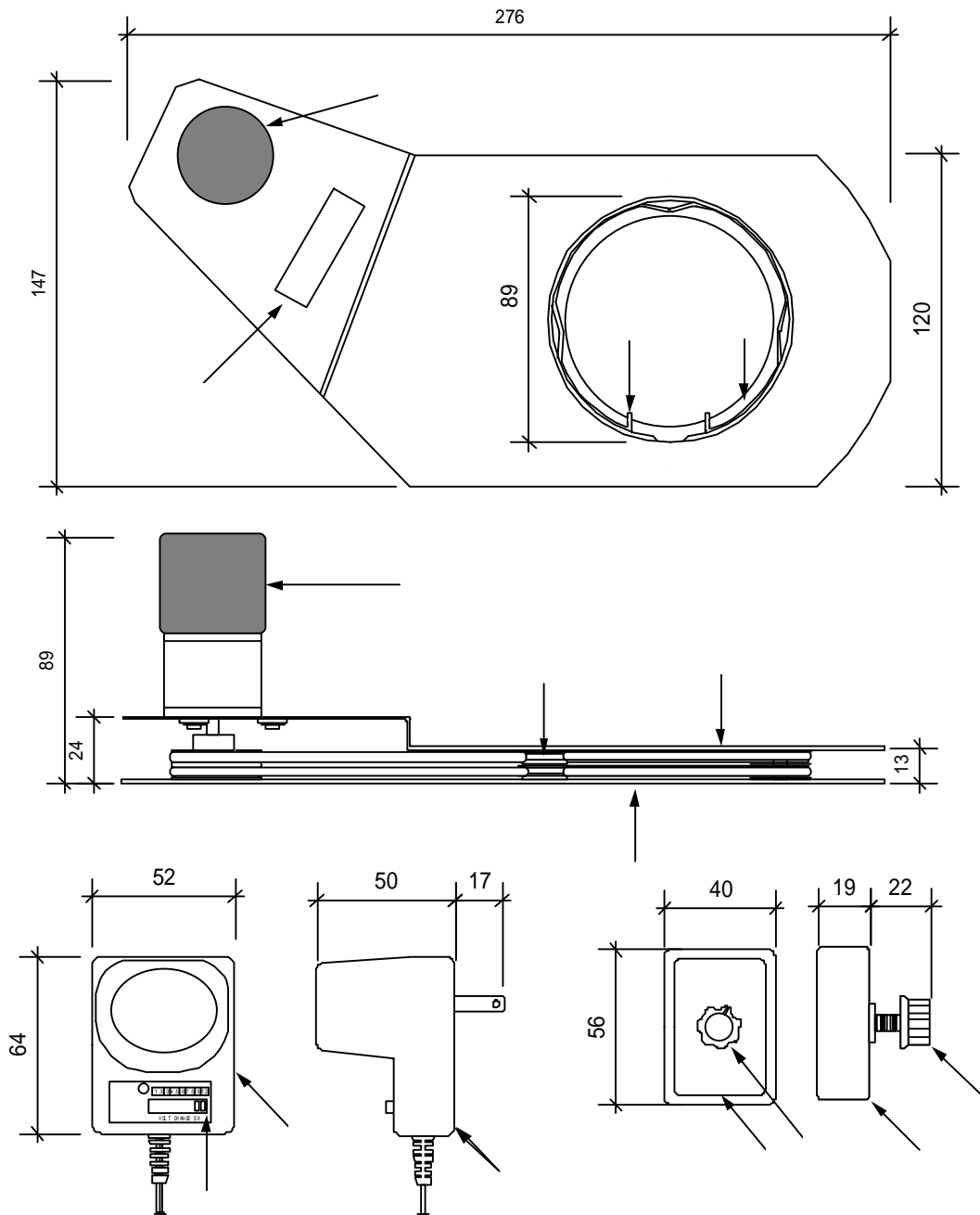
- ・スタート、ストップ、回転速度を調整することができます。
- ・最高スピードと最低スピードの範囲が、ラインボルト使用時より若干狭くなりますが、トランスを使用する場合は問題ありません。

(注) L 負荷対策のされていない調光器には使用できません。

7 . 仕様

定格電圧	DC 12V
定格電流	500 mA
消費電力	6 W
定格周波数	60 Hz
本体重量	約 1 k g
電源	AC アダプター
材質	ステンレス無垢
内蔵物	モーター
適合ソフト	GAM/Patterns (B サイズ 直径 8 6 mm)

8. 商品図



番号	名称	番号	名称	番号	名称
	パターンフォルダー		GOBO 1		スピードコントローラー
	パターン押え用リング		GOBO 2		コントローラーつまみ
	駆動モーター		DC12Vアダプター		シリアルナンバー
	ガイドホイール		6段階VOLT CHANGE スイッチ		